

ALIENWARE® M15x 移动手册

注意、小心和警告



注：注表明帮助您更好使用计算机的重要信息。



小心：小心表明潜在的对硬件的损坏或数据丢失并告诉您如何避免该问题。



警告：警告表明潜在的资产损坏、人身伤害或死亡。

此处内容如有更改，恕不另行通知。

© 2009 Dell Inc. 版权所有，翻印必究。

未经 Dell Inc. 事先书面许可，严禁以任何方式复制这些材料。

本手册中使用的商标：Alienware、AlienRespawn、AlienFX 和 AlienHead 徽标是 Alienware Corporation 的商标或注册商标。Dell 是 Dell Inc. 的商标。Microsoft、Windows、Windows Vista 和 Windows Vista 开始按钮徽标是 Microsoft Corporation 在美国和/或其它国家/地区的商标或注册商标。Intel 和 Core 是 Intel Corporation 在美国和其它国家/地区的注册商标和商标。Blu-ray 光盘是 Blu-ray Disc Association 的商标。Bluetooth 是 Bluetooth SIG、Inc. 所有的注册商标。Computrace 和 Absolute 是 Absolute Software Corporation 的注册商标。

本手册中所述及的其它商标和商品名称是指拥有相应标记和名称的公司或其制造的产品。Dell Inc. 对本公司的商标和产品名称之外的其它商标和商品名称不拥有任何专有权。

型号：P08G 类型：P08G001 部件号：YXYXR 修订版 A00 2009 年 8 月

目录

简介	5	第 3 章：连接设备	25
第 1 章：安装膝上型计算机	7	连接外部显示器	26
安装膝上型计算机之前	8	连接打印机	28
连接交流适配器	9	连接 USB 设备	29
按下电源按钮	9	连接 FireWire (IEEE 1394) 设备	29
连接网络电缆 (可选)	10	第 4 章：使用膝上型计算机	31
安装 Microsoft Windows	10	Alienware 命令中心	32
连接到互联网 (可选)	10	隐藏模式	32
第 2 章：了解膝上型计算机	13	使用可移动介质和卡	32
正面视图功能	14	使用光盘驱动器	33
左侧视图功能	15	使用集成摄像头	33
右侧视图功能	16	使用无线控制功能	33
显示屏功能	17	配置 BIOS	34
计算机主机和键盘功能	18	第 5 章：安装附加组件或备用组件	41
状态指示灯	19	开始之前	42
触摸控件	19	更换电池组	44
电源按钮	20	升级或更换内存	45
功能键	21	升级或更换硬盘驱动器	47
电池组	22		
电源管理了解能耗	23		

第 6 章：故障排除	49
基本提示和技巧.....	50
备份和日常维护.....	50
软件诊断工具.....	51
常见问题解答.....	53
第 7 章：系统恢复	61
AlienRespawn v2.0.....	62
恢复选项.....	62
密码保护.....	63
AlienRespawn 2.0 版光盘.....	64
Dell DataSafe Local Backup.....	65
第 8 章：基本规格	67
附录 A：常规和电气安全预防措施	71
附录 B：联系 ALIENWARE	73
附录 C：重要信息	74



简介

尊敬的 Alienware 客户：

欢迎您使用 Alienware 系列产品。热忱欢迎您加入日益壮大的智能高性能计算机用户群。

Alienware 技术人员确保您的高性能计算机已实现最优化并可充分发挥其潜能。因为我们在制造计算机时始终秉承一项坚定不移的原则：构建它，就好像它是自己的。技术人员将坚持不懈，直到您的新计算机达到或超过我们异常严格的标准！

我们会对您的计算机进行广泛测试，以确保您享受到最高级别的性能。除标准老化周期之外，我们还会使用具体工具（如综合性能基准测试程序）对您的计算机进行评估。

我们非常欢迎您与我们分享使用新的高性能计算机时的体验，因此如果您有任何问题或疑虑，请立即给我们发送电子邮件或致电 Alienware。本公司全体员工都期待与您一同分享新技术所带来的激情，同时希望您在使用新计算机的过程中获得最大享受，就像 Alienware 也享受因您而制造它的过程一样。

谨启，

Alienware 全体员工

አገልግሎት ለግብርና ለግብርና ለግብርና

第 1 章：安装膝上型计算机

安装膝上型计算机之前

感谢您购买 Alienware® M15x!

在将新的膝上型计算机连接至电源之前，请阅读所有安全和安装说明。首先请小心打开包装盒，并取出托运给您的所有组件。在安装膝上型计算机或组件之前，请务必检查所有项目是否在托运期间受到物理损坏。务必在收到托运产品后立即向客户服务部门报告任何损坏的项目。您必须在收到托运产品后的 5 天之内报告托运损坏，否则您的损坏报告将不予受理。

在安装膝上型计算机或组件之前，请参阅附随发票以验证是否已收到所有订购项目。必须在收到托运产品后的 5 天之内向客户服务部门报告任何丢失的组件。在 5 天后报告的任何丢失情况将不予受理。部分通常需要检查的项目包括：

- 带电源电缆的膝上型计算机和交流适配器
- 位于膝上型计算机底部的 Microsoft 序列号密钥
- 带电源电缆和视频电缆的显示器（如果订购）
- 键盘（如果订购）
- 鼠标（如果订购）
- 多媒体扬声器和重低音喇叭（如果订购）
- 游戏杆控制器（如果订购）

此外，您可能还需要小型平头和/或梅花槽螺丝刀，以便将外围设备电缆连接到膝上型计算机。

产品说明文件和介质

Alienware® 膝上型计算机附随的说明文件可在您尝试使用新膝上型计算机的功能时协助解决所遇到的问题。您可视需要参阅说明文件以获取技术信息或常规使用说明，以协助解答未来出现的问题，或更为有效地查找答案和解决方案。说明文件中的部分章节将引用膝上型计算机随附的介质，并可能需借助这些介质来完成某些任务。我们的技术支持团队随时准备为您提供帮助。

放置膝上型计算机



警告：请勿将膝上型计算机放在靠近或位于辐射体或排热口的上方。若将膝上型计算机放置于机柜中，则请确保有足够通风。请勿将膝上型计算机放置在潮湿环境中，或其他可能与水接触的区域。请勿将任何液体溅落于膝上型计算机上，或流入其内部。

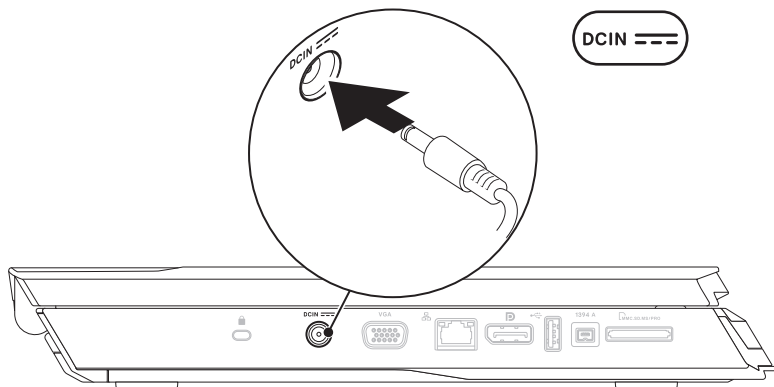
放置膝上型计算机时，请确保：

- 将笔记本电脑放置在稳固的水平表面上。
- 膝上型计算机与墙壁（或其它物体）之间未放置过多的电源电缆连接器和其它电缆连接器。
- 膝上型计算机前部、背部或底部的通风口畅通。
- 膝上型计算机有足够空间，以便轻松访问光盘驱动器和其它外部存储驱动器。

连接交流适配器



警告：交流适配器可以与世界各地的电源插座配合使用。但是，电源连接器和配电盘则因国家/地区的不同而有所差异。使用不兼容的电缆或不正确地将电缆连接到配电盘或电源插座上可能会导致火灾或设备损坏。

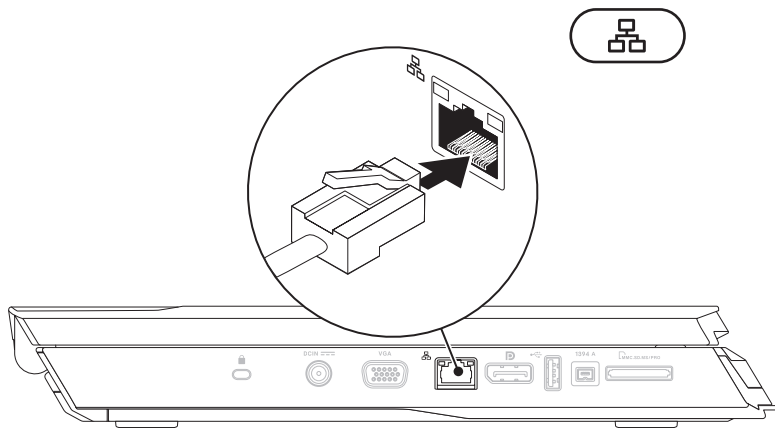


注：必须将 150 W 交流适配器连接至膝上型计算机才能实现最高游戏性能。

按下电源按钮



连接网络电缆（可选）



安装 Microsoft Windows



小心：请勿中断操作系统的设置过程。这样操作可能致使计算机不可用。

您的计算机上将预先配置在订购计算机时所要求的操作系统。要配置其余设置，请按屏幕上的说明操作。

连接到互联网（可选）

设置有线连接

- 如果使用拨号连接，则请在设置互联网连接之前先将电话线连接到外部 USB 调制解调器（可选）和墙壁电话插孔。
- 如果使用 DSL 或电缆/卫星调制解调器连接，则请联系您的 ISP 或移动电话服务商以获取设置说明。

随后，请按第 11 页上“设置互联网连接”中的说明完成有线互联网连接的设置。

设置无线连接




注：要设置无线路由器，请参阅随附路由器的说明文件。

仅当连接到无线路由器后方可使用无线互联网连接。

要设置与无线路由器间的连接：

Windows Vista®

1. 请确保已启用计算机的无线功能。
2. 保存并关闭所有打开的文件，然后退出打开的程序。
3. 单击 **Start**（开始） → **Connect To**（连接到）。
4. 按照屏幕上的说明操作，完成设置。

Windows® 7

1. 请确保已启用计算机的无线功能。
2. 保存并关闭所有打开的文件，然后退出打开的程序。
3. 单击 **Start**（开始） → **Control Panel**（控制面板）→ **Network and Sharing Center**（网络和共享中心）→ **Connect to a network**（连接到网络）。
4. 按照屏幕上的说明操作，完成设置。

设置互联网连接

一家 ISP 或多家 ISP 提供的服务会随国家或地区的不同而不同。请联系 ISP 以获取您所在国家/地区 ISP 所提供的服务。


若过去可成功连接到互联网，但现已失效，则表明互联网服务提供者（ISP）可能中断了服务。请联系 ISP 检查服务状态，或稍后再次尝试连接。

准备好 ISP 信息。如果没有 ISP，**Connect to the Internet**（连接到互联网）向导将协助您获取一个 ISP。

Windows Vista®



注：以下说明仅适用于 Windows 默认视图，因此它们可能不适用于将计算机设置为 Windows 经典视图后的情况。

1. 保存并关闭任何打开的文件，然后退出所有打开的程序。
2. 单击 **Start**（开始） → **Control Panel**（控制面板）。
3. 单击 **Network and Internet**（网络和互联网）→ **Network and Sharing Center**（网络和共享中心）→ **Set up a connection or Network**（设置连接或网络）→ **Connect to the Internet**（连接到互联网）。

Connect to the Internet（连接到互联网）窗口随即显示。



注：如不清楚应选择哪类连接，则请单击 **Help me choose**（帮助我选择）或联系您的 ISP。

请按照屏幕上的说明操作，并使用 ISP 提供的安装信息完成设置。

1. 单击 **Start**（开始） → **Control Panel**（控制面板）。
2. 单击 **Network and Internet**（网络和互联网）→ **Network and Sharing Center**（网络和共享中心）→ **Set up a connection or Network**（设置连接或网络）→ **Connect to the Internet**（连接到互联网）。

Connect to the Internet（连接到互联网）窗口随即显示。

 **注：**若不清楚应选择哪类连接，则请单击 **Help me choose**（帮助我选择）或联系您的 ISP。

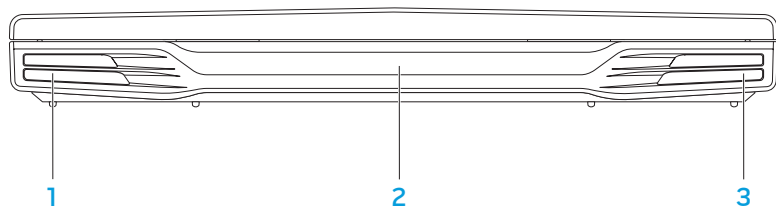
请按照屏幕上的说明操作，并使用 ISP 提供的安装信息完成设置。

~XVCXVI 8: /0XXVC/ X3 JCB3 /3CI 4VCXVC

第 2 章：了解膝上型计算机

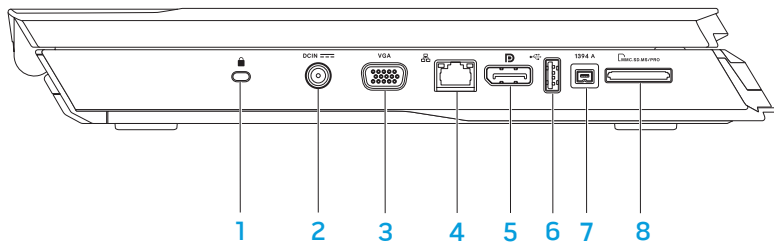
本章将介绍有关新膝上型计算机的信息，以便您熟悉其各种功能并迅速上手使用。


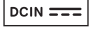



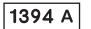

正面视图功能



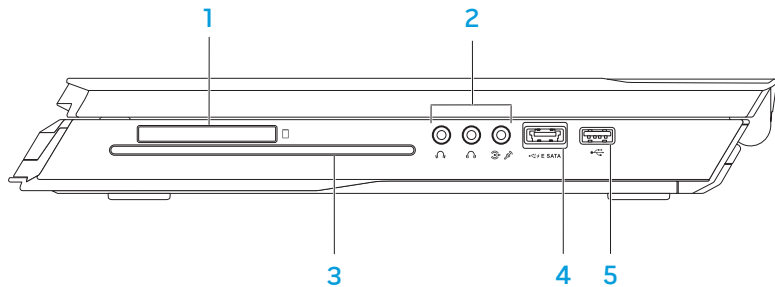
- 1 **左扬声器** — 与右扬声器结合使用可实现优质立体声。
- 2 **红外线端口** — 通过红外线连接到设备。
- 3 **右扬声器** — 与左扬声器结合使用可实现优质立体声。


左侧视图功能



-  **安全缆线插槽** — 用于将防盗设备（市面有售）连接至计算机。
注： 购买防盗锁之前，请确保其适用于您计算机的安全锁插槽。
-  **交流适配器连接器** — 用于连接到交流适配器，以向计算机供电以及为电池充电。
-  **VGA 连接器** — 用于连接到视频设备，例如显示器或投影仪。
-  **网络连接器** — 用于将计算机连接到网络或宽带设备。
-  **DisplayPort 连接器** — 用于将计算机连接到带 DisplayPort 的外部显示器和投影仪。
-  **USB 连接器** — 用于连接到 USB 设备，例如鼠标、键盘、打印机、外部驱动器或 MP3 播放器。
-  **IEEE 1394 A 连接器** — 用于连接到高速串行多媒体设备、例如数字摄像机。
-  **8 合 1 介质卡阅读器** — 可方便快捷地查看和共享数字照片、音乐、视频和文档。

右侧视图功能




- 1  **Express Card 插槽** — 为附加内存、有线和无线通信、多媒体以及安全功能提供支持。此插槽支持 54 mm 的 Express Card。

注：此 Express Card 插槽仅适用于 Express Card。此插槽不支持 PC 卡。

- 2 **音频连接器 (3)** — 用于连接到扬声器、耳机和麦克风。

注：有关音频连接器的信息，请参阅第 27 页的“连接外部扬声器”。

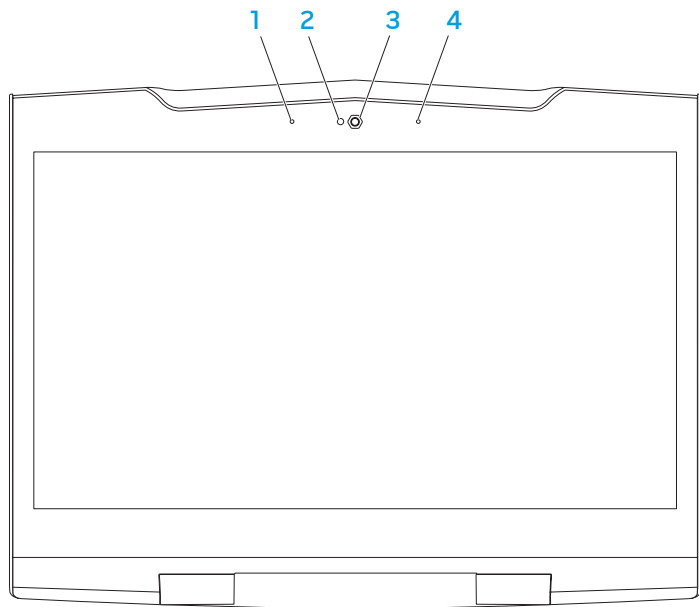
- 3 **光盘驱动器** — 仅播放或记录标准大小 (12 cm) 的 CD、DVD 和 Blu-ray 光盘 (可选)。插入光盘时请确保打印面或文字面朝上。有关详细信息，请参阅第 33 页上的“使用光盘驱动器”。

- 4  **带 USB PowerShare 的 USB/eSATA 组合连接器** — 用于连接到 eSATA 兼容存储设备 (例如外部硬盘驱动器或光盘驱动器) 或 USB 设备 (例如鼠标、键盘、打印机、外部驱动器或 MP3 播放器)。USB Powershare 功能可让您在计算机处于关机或待机模式时为 USB 设备充电。如果在为 USB 设备充电时关闭计算机，此设备将停止充电。要继续充电，请先断开 USB 设备的连接，然后再连接该设备。

注：某些 USB 设备在计算机处于关机或待机模式时可能无法充电。在此情况下，需开启计算机才能为此类设备充电。

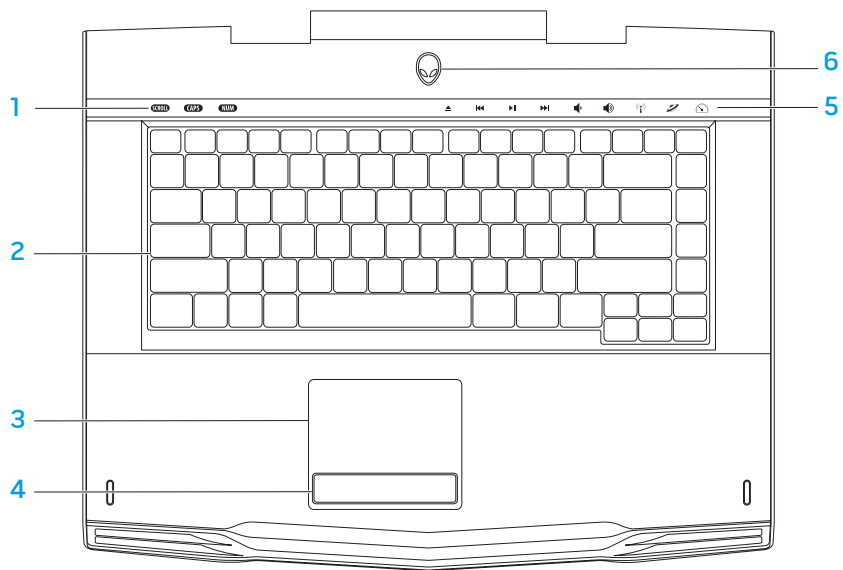
- 5  **USB 连接器** — 用于连接到 USB 设备，例如鼠标、键盘、打印机、外部驱动器或 MP3 播放器。

显示屏功能



- 1 **左数字阵列麦克风** — 与右数字阵列麦克风结合使用可为视频聊天和语音记录提供优质语音。
- 2 **摄像头活动指示灯** — 指示摄像头处于开启或关闭状态。
- 3 **摄像头** — 适用于视频抓拍、视频会议和视频聊天的内置摄像头。
- 4 **右数字阵列麦克风** — 与左数字阵列麦克风结合使用可为视频聊天和语音记录提供优质语音。

计算机主机和键盘功能



- 1 **状态指示灯 (3 个)** — 指示滚动锁定、大写锁定或数字锁定指示灯处于打开或关闭状态。
- 2 **键盘** — 背光键盘通过照亮按键上的所有符号，帮助用户在黑暗环境下对其进行识别。
- 3 **触摸板** — 可实现移动光标、拖曳或移动选定项目以及点击表面以完成单击等鼠标功能。
- 4 **触摸板按钮 (2 个)** — 提供类似单击鼠标左键和右键的功能。
- 5 **触摸控件 (9 个)** — 触摸相应触摸控件即可执行相关操作。有关详细信息，请参阅第 19 页的“触摸控件”。
- 6 **电源按钮** — 按此按钮可打开或关闭计算机。有关详细信息，请参阅第 20 页的“电源按钮”。

状态指示灯

三个状态指示灯位于键盘的左上方。有关准确位置的相关信息，请参阅第 18 页的“计算机主机和键盘功能”。

SCROLL

滚动锁定指示灯

在滚动锁定选项打开时开启。

CAPS

大写锁定指示灯

在键盘处于大写锁定模式时开启。
在该模式下，所有键入的字符均为大写格式。

NUM

数字锁定指示灯

在键盘处于数字锁定模式时开启。
在该模式下，可使用嵌入式数字小键盘。

触摸控件

触摸控件位于键盘顶部。有关准确位置的相关信息，请参阅第 18 页的“计算机主机和键盘功能”。要激活控件，请轻触所需控件。控件将暂时亮起以确认选中。



弹出



增大音量



倒带或播放上一曲目



无线控制 - 打开或关闭无线通信
(有关详细信息，请参阅第 33 页的“使用无线控制功能”)



播放或暂停



Alienware 命令中心
(有关详细信息，请参阅第 32 页的“Alienware 命令中心”)



快进或播放下一曲目



隐藏模式 - 将计算机切换至低功率状态
(有关详细信息，请参阅第 32 页的“隐藏模式”)



减小音量

电源按钮

您可以设定此按钮，以便执行类似关闭操作系统或进入待机模式的操作。有关如何设定该按钮的详细信息，请参阅 Microsoft® Windows® 操作系统“Control Panel（控制面板）”中的“**Power Options**（电源选项）”。

电源按钮位于铰接部件盖板的中心。有关准确位置的相关信息，请参阅第 18 页的“计算机主机和键盘功能”。

AlienHead 边缘的颜色可指明电源状态。用于指示电源状态的颜色可通过 AlienFX® 软件进行更改。



在交流适配器上:

蓝色或自定义交流电颜色

电池电量充足。

蓝色或自定义交流电颜色变为白色或自定义的电池颜色

计算机已关闭或打开，且电池正在充电。

蓝色或自定义交流电颜色变为黑色

表明计算机处于待机状态。

电池上:

琥珀色或自定义的电池颜色

电池电量充足。

琥珀色或自定义的电池颜色变为黑色

表明计算机处于待机状态。

闪烁琥珀色或自定义的电池颜色

电池电量低。

有关待机和休眠模式的详细信息，请参阅 Microsoft Windows 操作系统“Control Panel（控制面板）”中的“**Power Options**（电源选项）”。

功能键



注：根据所购膝上型计算机的配置，某些功能键可能没有关联任务。

<Fn> 键位于键盘左下角附近，与其它键一起使用时可激活特定功能。按住 <Fn> 键及以下键：



F1 – 暂挂模式

按下 <Fn><F1> 可启用暂挂模式。在暂挂模式中，显示屏和选定设备会关闭以降低能耗。



F2 – 检查电池状态以及电池充电当前处于禁用或启用状态

按下 <Fn><F2> 在电池状态表、电池充电禁用功能以及电池充电启用功能之间进行切换。



F3 – 静音开/关

按下 <Fn><F3> 可启用或禁用静音功能。



F4 – 提高显示屏亮度

按下 <Fn><F4> 以提高显示屏亮度。



F5 – 降低显示屏亮度

按下 <Fn><F5> 以降低显示屏亮度。



F6 – 扩展桌面

按下 <Fn><F6> 在可同时或单独使用的各个外部显示器选项之间进行切换。



F9 – 摄像头开/关

按下 <Fn><F9> 可打开或关闭摄像头。



F10 – Microsoft 移动中心开/关

按下 <Fn><F10> 以启动或关闭 Microsoft 移动中心应用程序。



F11 – AlienFX® 打开/关闭

按下 <Fn><F11> 以禁用或启用 AlienFX 照明。



F12 – 触摸板开/关

按下 <Fn><F12> 可启用或禁用触摸板功能以及触摸板周围的照明。关闭触摸板功能后，当计算机重新启动进入 Windows® 操作系统或从待机/休眠模式中恢复时，触摸板仍可维持工作三到五秒钟。

电池组

您的膝上型计算机配备有高能可再充电的锂离子 (Li-ion) 电池组。电池寿命视膝上型计算机配置、型号、安装的应用程序、电源管理设置和使用的功能而异。对于所有电池来说，电池的最大容量会随着时间和使用而降低。

位于电池组上的电池表指示灯将指明电池的充电级别。按下电池表一次，充电级别指示灯便会亮起。每个指示灯（共五个）均表示约 20% 的电池总电量。例如，如果四个指示灯亮起，则表示有 80% 的剩余电池电量，若无指示灯亮起，则表示电池已无剩余电量。

电池组充电

您的膝上型计算机支持联机或脱机充电。请按下列步骤对电池充电：

- 请确保已在膝上型计算机中安装电池组。
- 将交流适配器连接至膝上型计算机并连接至电源插座。

电源按钮指示灯将指示电源和电池状态。有关电源按钮指示灯的详细信息，请参阅第 20 页的“电源按钮”。关闭膝上型计算机后，耗尽电量的锂离子电池完成充电需三小时。

电池维护

要维持电池组最大容量，应在充电前不时让膝上型计算机完全耗尽电池电量。

要让电池完全耗尽，可断开交流适配器并让膝上型计算机消耗剩余的电量。要加快耗电，可尽可能多地使用硬盘工作并将显示屏的亮度尽可能调高。在电池耗尽或完全放电后，等待膝上型计算机冷却（尤其是电池）。此时温度应在 15°-25°C (59°-77°F) 之间。然后连接交流适配器以对电池充电。

常见问题解答

问：我能在靠近电池组的地方感觉到温热。这是正常情况吗？

答：电池在充电和放电时会产生热量。在膝上型计算机内有保护电路防止过热。因此无需担心。

问：电池的工作时间没有达到它本应达到的工作时间。为什么？

答：电池对热比较敏感，只能在环境温度保持在 15°-25°C (59°-77°F) 之间时才能达到最大电量。在充电时温度偏离该范围越大，则电池完全充满的几率就越低。为了将电池组充至最大容量，用户需断开交流适配器以便电池冷却。然后连接交流适配器以再次开始充电。

问：我有多日未使用备用电池。虽然此前已将它完全充满，但电能并不如新充好的电池那样充足。为什么？

答：如果不对电池重新充电，它会自行放电（锂离子电池每天会放出 1%）。要确保电池完全充满，请在使用前进行充电。请始终让电池留在膝上型计算机内，并尽可能连接交流适配器。

问：我有数月未使用我的备用电池。在充电时遇到了问题。

答：如果电池自放电的周期较长（如三个多月），则电池电压会变得很低。此时，需要对电池预充电（将电池电压提高到足够高的程度）才能使电池（仅限锂离子电池）自动恢复其常规的快速充电速度。预充电可能需要 30 分钟。快速充电通常需 2-3 小时。

电源管理了解能耗

为了完全利用电池的能量，您最好能花一些时间通过操作系统对电源管理概念进行大致了解。

可以使用操作系统中的电源选项来配置计算机的电源设置。计算机上安装的 Microsoft® Windows® 操作系统将提供三个默认选项：

- **Balanced（平衡）** — 在您需要的时候提供完整性能，并在非活动期间节能。
- **Power Saver（节能）** — 通过降低系统性能以最大化计算机的寿命并通过降低计算机终身的能耗量来节省计算机的电能。
- **High Performance（高性能）** — 通过将处理器速度调整到适合您的操作并最大化系统性能，以提供最高级别的系统性能。

自定义电源设置：

Windows Vista®

1. 单击 **Start** (开始) → **Control Panel** (控制面板)。
2. 在任务面板上单击 **Classic View** (经典视图)。
3. 双击 **Power Options** (电源选项) 图标。
4. 从所示选项中选择一项电源计划。要自定义具体设置，可单击所选电源计划下面的 **Change plan settings** (更改计划设置)。

Windows® 7

1. 单击 **Start** (开始) → **Control Panel** (控制面板)。
2. 单击 **All Control Panel Items** (所有控制面板项目)。
3. 双击 **Power Options** (电源选项) 图标。
4. 从所示选项中选择一项电源计划。要自定义具体设置，可单击所选电源计划旁的 **Change plan settings** (更改计划设置)。

降低能耗

尽管您的膝上型计算机（连同操作系统）可自行节电，但仍可采取措施以降低能耗：

- 尽可能使用交流电源。
- 调低显示屏背景光的亮度。较亮的屏幕会导致能耗更高。
- 切换到隐藏模式，以激活附加的系统节能功能。根据您的计算机配置和操作系统，在切换入/切换出隐藏模式时可能需要重新启动。



注： 电池组应一直锁定在电池盒中。

ሥራ ለማድረግ ለሌሎች ማሳሰቢያ

第 3 章：连接设备

本章介绍将可选设备连接至膝上型计算机以提升音频、视觉和数字体验的相关信息。

连接外部显示器

如果需要在更大的可视范围内应用计算环境，或是需要扩大桌面区域，则可连接外部显示器，例如独立显示器、液晶电视或投影仪。

连接显示器

为获得最佳图片质量，请使用计算机的 DisplayPort。如果显示器不含 DisplayPort，则可通过膝上型计算机的 15 针 VGA 连接器使用 VGA 电缆连接至显示器，或使用 DVI 电缆通过 DisplayPort-to-DVI 适配器进行连接。该适配器可从 Alienware、Dell 或其他电子零售商处购买。

1. 关闭膝上型计算机。
2. 关闭显示器，并断开其电源连接。
3. 将显示器电缆的一端连接至 Alienware 膝上型计算机的 DisplayPort 或 VGA 连接器。
4. 将电缆的另一端连接到显示器上的同一连接器。
5. 如果使用 DisplayPort-to-DVI 适配器，则首先应将该适配器连接至 Alienware 膝上型计算机上的 DisplayPort 连接器，然后再将 DVI 电缆连接至适配器的 DVI 连接器，并上紧螺钉。将 DVI 电缆的另一端连接至显示屏的 DVI 连接器。

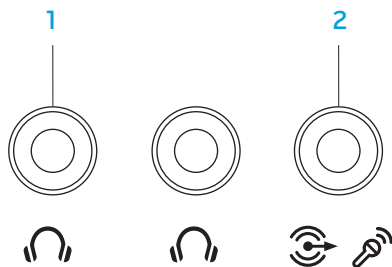
6. 如有必要，还应将电源电缆的一端连接至显示器的电源连接器。
7. 将电源电缆的另一端连接至接地的三芯配电盘或壁式电源插座。
8. 打开膝上型计算机，接着打开显示器。



扩展桌面

1. 连接好外部显示器后，右键单击桌面并选择 **Personalize**（自定义）。
2. 选择屏幕左上部分的 **Connect to a projector or other external display**（连接至投影仪或其他外部显示器）。
3. 单击 **Connect Display**（连接显示器）。
4. 从屏幕上显示的下列选项中进行选择：
 - **Duplicate my display on all displays (mirrored)**（在所有显示器上复制我的显示（镜像））
 - **Show different parts of my desktop on each display (extended)**（在每个显示器上显示我的桌面的不同部分（扩展））
 - **Show my desktop on the external display only**（仅在外部显示器上显示我的桌面）
5. 单击 **Apply**（应用）应用更改，然后单击 **OK**（确定）退出 Display Settings（显示设置）控制面板。

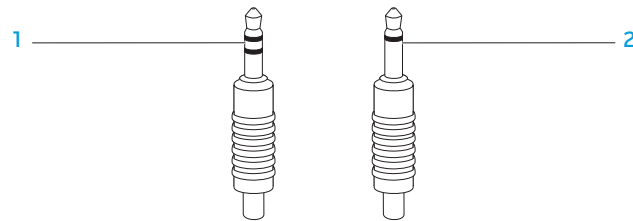
连接外部扬声器

Alienware 膝上型计算机有两个集成的音频输出连接器和一个音频输入连接器。音频输出连接器可提供高品质音频并支持 5.1 环绕音频。可连接家庭立体声或扬声器系统的音频输入连接器，以实现更佳的游戏及多媒体体验。



-  **音频输出/耳机连接器 (2)** — 连接到一副或两副耳机，或将音频输出到通电的扬声器或音频系统。两个连接器的音频信号相同。
-  **音频输入/麦克风连接器** — 连接到麦克风或输入用于音频程序的信号。此外，还可用作 5.1 声道环绕音响扬声器设置的输出连接器。

两类音频连接器：



- 立体声插孔** — 耳机插孔应包含此类连接器
- 单声道插孔** — 麦克风应包含此类连接器

连接打印机


连接即插即用打印机

如果您的打印机支持即插即用，Microsoft Windows 则会对其进行检测，并尝试自动安装打印机。在某些情况下，Windows 可能需使用打印机的驱动程序。该驱动程序位于打印机随附的软件 CD 上。

1. 将打印机的 USB 电缆连接到膝上型计算机的可用 USB 连接器。
2. 将打印机的电源电缆连接到接地的三芯配电盘、不间断电源或壁式电源插座。
3. 打开打印机后，Microsoft Windows 会自动进行检测，并安装相应的驱动程序。

连接非即插即用打印机

Windows Vista®

1. 单击 **Start**（开始） → **Control Panel**（控制面板）。
2. 单击 **Hardware and Sound**（硬件和声音）→ **Add a printer**（添加打印机）。
3. 遵循屏幕上的说明进行操作。

Windows® 7

1. 单击 **Start**（开始） → **Control Panel**（控制面板）。
2. 单击 **Hardware and Sound**（硬件和声音）→ **Devices and Printers**（设备和打印机）→ **Add a printer**（添加打印机）。
3. 遵循屏幕上的说明进行操作。

有关详细信息，请参阅打印机随附的说明文件。

连接 USB 设备

将 USB 设备连接到膝上型计算机的可用 USB 连接器。Microsoft Windows 将检测设备并尝试自动安装相应的驱动程序。在某些情况下，Windows 可能需使用驱动程序。该驱动程序位于设备随附的软件 CD 上。

如果键盘或鼠标采用 USB 连接，则可将其 USB 连接器连接到膝上型计算机上可用的 USB 连接器。

具有 PowerShare 功能的 USB/eSATA 组合连接器可连接至兼容 eSATA 的设备以及 USB 设备。该连接器也可在计算机处于打开/关闭或待机模式时为 USB 设备充电。

USB PowerShare 功能在 BIOS 设置中为默认启用。当膝上型计算机处于电池模式时，可通过 BIOS 中的 **Advanced Menu**（高级菜单）禁用该功能（有关详细信息，请参阅第 34 页的“进入系统设置程序”）。

连接 FireWire (IEEE 1394) 设备

将 FireWire 设备连接到膝上型计算机的 IEEE 1394 A 连接器。Windows 将检测设备并尝试自动安装相应的驱动程序。在某些情况下，Windows 可能需使用驱动程序。该驱动程序位于设备随附的软件 CD 上。

有关详细信息，请参阅设备随附的说明文件。

ህዳር ፳፯ ፳፻፲፭ ዓ.ም. ግንባታ ስራ ላይ የተገኘ

第 4 章：使用膝上型计算机

Alienware 命令中心

Alienware® 命令中心可使用户访问 Alienware 的专用软件，这是一款可持续升级的控制面板。当 Alienware 发布新程序时，这些程序将直接下载到命令中心，从而允许建立用于系统管理、优化和自定义的工具库。通过轻触位于键盘顶部的触控键，可访问 Alienware 命令中心。控件将暂时亮起以确认选中。有关此控件准确位置的相关信息，请参阅第 18 页的“计算机主机和键盘功能”。

隐藏模式

秘密模式用来减少对处理器和图形的使用，以此降低计算机的能耗噪声级别。秘密模式帮助您使用 65 W 瓦的音频/曲调适配器。

通过轻触位于键盘顶部的触控键可进入隐藏模式。该触控键会完全亮起，直到此功能去活后才熄灭。有关此控件准确位置的相关信息，请参阅第 18 页的“计算机主机和键盘功能”。

使用可移动介质和卡

请遵守以下安全措施：

如果未将任何 Express Card 或介质卡（SD/MMC/MS 卡）插入 Express Card 或介质卡插槽，则应确保将膝上型计算机随附的空白卡插入未使用的插槽。空白卡可防止灰尘和其它微粒进入未使用的插槽。插入空白卡时，请确保正面朝上（在某些空白卡上以箭头标示）。插入空白卡时若将其正面朝下，则可能会损坏膝上型计算机。

使用光盘驱动器

膝上型计算机配有吸入式光盘驱动器。根据订购的配置，膝上型计算机可能配有以下某一类型的驱动器。这些徽标可用于表示驱动器的性能和介质兼容性。

DVD±R/W 双层
刻录机



DVD±R/W 驱动器可读取 CD-ROM、CD-R、CD-R/W、DVD、DVD+R/W 以及 DVD-R/W 介质。它还可将数据记录到 CD-R、CD-RW、DVD+R/W、DVD-R/W 以及 DVD+R 双层 (DL) 介质。

Blu-ray 光盘™
读写器



Blu-ray 驱动器可读取 CD-ROM、CD-R、CD-R/W、DVD、DVD+R/W、DVD-R/W、DVD+R 双层 (DL)、BD-ROM、BD-R 以及 BD-RE 介质。

它还可以将数据记录到 CD-R、CD-R/W、DVD+R/W、DVD-R/W、DVD+R 双层 (DL)、BD-R 以及 BD-RE 介质。

使用集成摄像头

打开和关闭摄像头

按下组合键 <Fn><F9> 可打开或关闭摄像头。打开摄像头后，您需要通过 Microsoft Windows 操作系统激活其功能。此外，还可使用 Windows Movie Maker 创建、编辑和共享视频。

使用无线控制功能

无线控制功能可使您快速关闭所有无线设备 (Bluetooth® 和无线局域网)，例如飞机起飞时要求禁用所有无线设备。轻触该控制键一次即可关闭所有无线设备。再次轻触该键即可使无线设备返回在第一次触摸控制键之前其各自的状态。

配置 BIOS

系统设置程序

您可通过系统设置程序选项：

- 在添加、更改或删除膝上型计算机中的硬件后，更改系统配置信息。
- 设置或更改用户可选选项。
- 查看安装的内存量或设置安装的硬盘驱动器类型。

在使用系统设置程序之前，建议您先记下当前系统的设置信息，以便将来参考。

 **小心：**除非您是专业的计算机用户，否则请勿更改系统设置程序中的设置。某些更改可能会导致计算机无法正常工作。

进入系统设置程序

1. 打开（或重新启动）膝上型计算机。
2. 当膝上型计算机正在启动时，在出现操作系统徽标前迅速按下 <F2> 可访问 **BIOS 设置公用程序**。如果 POST（开机自测）时出错，则在出现提示时按下 <F2> 也可进入 **BIOS 设置公用程序**。



注：如果等待时间过长并显示操作系统徽标，则请继续等待，直到出现 Microsoft® Windows® 桌面，然后再关闭膝上型计算机并重试。



注：如果长时间按住键盘上的某个键，则可能会导致键盘故障。为避免发生键盘故障，请匀速按下和释放 <F2>，直到出现系统设置程序屏幕。

系统设置程序屏幕

BIOS **设置公用程序**窗口将显示膝上型计算机当前或可更改的配置信息。所有信息分为五个菜单：**Main**、**Advanced**、**Security**、**Boot**、和 **Exit**。

BIOS **设置公用程序**窗口的底部将显示按键功能并在激活区域列出按键及其功能。

系统设置程序选项



注：根据计算机和已安装的设备，可能不会显示本节列出的项目，也可能与所列项目显示不尽相同。



注：有关更新的系统设置信息，请参阅 [Dell 支持 Web 站点 support.dell.com/manuals](http://Dell.support.dell.com/manuals) 上的维修手册。

Main Menu (主菜单)

System Time (系统时间)	显示系统时间。
System Date (系统日期)	显示系统日期。
Alienware	显示计算机的型号。
Service Tag (服务标签)	显示计算机的服务标签。
BIOS Version (BIOS 版本)	显示 BIOS 修订版。
EC Version (EC 版本)	显示 EC 固件版本。
CPU	显示处理器类型。
CPU Speed (CPU 速率)	显示处理器速度。
CPU Cache (CPU 高速缓存)	显示处理器高速缓存大小。

Main Menu (主菜单)

CPU ID (CPU 标识号)	显示处理器标识号。
Total Memory (内存总量)	显示计算机可用内存总量。
Memory Bank 0 (内存条 0)	显示内存条 0 中安装的内存大小。
Memory Bank 1 (内存条 1)	显示内存条 1 中安装的内存大小。

Advanced Menu (高级菜单)

Summary Screen (概要屏幕)	允许您在系统引导过程中启用或禁用诊断。
Intel® Virtualization Technology	允许您启用或禁用虚拟化技术。该选项可用于指定虚拟机监视器 (VMM) 是否可利用 Intel Virtualization Technology 提供的附加硬件功能。
Intel Speed Step	允许您启用或禁用 Intel Speed Step 技术。禁用此功能可提高性能，但会大大缩短电池寿命。
Wired Network (有线网络)	允许您启用或禁用板载 LAN 控制器。 <ul style="list-style-type: none">已禁用：关闭内置 LAN 并使其对操作系统不可见。已启用：启用内置 LAN。

Advanced Manu (高级菜单)

- Wireless Network (无线网络)
- 允许您启用或禁用内置无线设备。
- 已禁用: 关闭内置无线设备并使其对操作系统不可见。
 - 已启用: 关闭内置无线设备已启用。
- Bluetooth Receiver (蓝牙接收器)
- 允许您启用或禁用内置蓝牙设备。
- 已禁用: 关闭内置蓝牙设备并使其对操作系统不可见。
 - 已启用: 启用内置蓝牙设备。
- High Definition Sound (高清晰度音频)
- 允许您启用或禁用内置高清晰度音频设备。
- 已禁用: 关闭内置音频设备并使其对操作系统不可见。
 - 已启用: 内置音频设备已启用。
- USB Emulation (USB 仿真)
- 允许您启用或禁用 USB 仿真功能。此功能可定义在无法识别 USB 的操作系统中, BIOS 应如何处理 UBS 设备。在 POST (开机自测) 时 USB 仿真功能始终会启用。
- 注:** 如果该选项已关闭, 则无法引导任何类型的 USB 设备 (软盘、硬盘驱动器或存储键)。

Advanced Manu (高级菜单)

- SATA Operation (SATA 操作)
- 允许您配置集成 SATA 硬盘驱动器控制器的运行模式。
- ATA: 将 SATA 配置为 ATA 模式。
 - AHCI: 将 SATA 配置为 AHCI 模式。
- Firewire/Express Slot (Firewire/Express 插槽)
- 允许您启用或禁用 IEEE 1394 A 连接器和 Express Card 插槽。
- 已禁用: 禁用 IEEE 1394 A 连接器和 Express Card 插槽并使其对操作系统不可见。
 - 已启用: IEEE 1394 A 连接器和 Express Card 插槽已启用。
- eSATA
- 允许您启用或禁用 eSATA 连接器。
- 已禁用: 禁用 eSATA 连接器并使其对操作系统不可见。
 - 已启用: eSATA 连接器已启用。
- SATA Hard Drive (SATA 硬盘驱动器)
- 显示安装的 SATA 硬盘驱动器型号。
- SATA Optical Drive (SATA 光盘驱动器)
- 显示安装的 SATA 光盘驱动器型号。

Performance Options (性能选项) 子菜单

CPU Speed (CPU 速率)	显示处理器速度。
Memory Frequency (内存频率)	显示内存频率。
Memory Channel Mode (内存通道模式)	显示内存通道模式。 <ul style="list-style-type: none">• Single (单通道)• Dual (双通道)
CPU Performance Mode (CPU 性能模式)	指示处理器是否处于 turbo 模式。
Turbo Mode (Turbo 模式)	允许您启用或禁用 Turbo 模式。
Select Clock Mode (选择时钟模式)	允许您选择 FSB 内存系统时钟模式。 <ul style="list-style-type: none">• Auto• Unlinked (非链接)
Memory Frequency (内存频率)	允许您设置内存频率。 注: memory frequency (内存频率) 选项仅在将时钟模式设为未链接时显示。
DDR3 Voltage (DDR3 电压)	允许您输入内存电压。

Security Menu (安全菜单)

System Password Status (系统密码状态)	显示是否已设置管理员密码。
Set System Password (设置系统密码)	允许您设置管理员密码。管理员密码可控制访问系统设置公用程序的权限。
User Password Status (用户密码状态)	显示是否已设置用户密码。
Set User Password (设置用户密码)	允许您设置用户密码。用户密码可控制启动时访问计算机的权限。
Enable Password on Boot (启动时启用密码)	允许您启用或禁用引导密码输入。
Asset Tag (资产标签)	显示资产标签。

Security Menu (安全菜单)

Computrac®

允许您激活或禁用 Absolute®: Software 提供的可选 Computrace® 服务的 BIOS 模块接口。

Computrace® 代理程序 (Absolute® Software 提供的) 是一种服务解决方案, 专用于协助跟踪资产并在计算机丢失或被窃情况下提供找回服务。Computrace® 代理程序在设定的间隔时间会与 Absolute® software Monitoring Server 通信, 以提供跟踪服务。通过激活该服务, 即表示您同意 Absolute® 软件监视服务器与您的计算机之间的信息传送。Computrace® 服务是可选购的功能, 监视服务器通过 BIOS 提供的接口激活代理程序的安全保护模块。

- Deactivate: 不激活 Computrace® 模块接口。
- Disable: 永久禁用 Computrace® 模块接口。
- Activate: 激活 Computrace® 模块接口。

Absolute® 防盗防窃解决方案目前尚未激活。请注意, 激活或禁用选项将彻底激活或禁用该功能, 而不允许再更改。

Power Menu (电源菜单)

A/C Adapter Rating (交流适配器额定值)

显示交流适配器额定值。

A/C Adapter Warnings (交流适配器警告)

允许您选择在使用某些电源适配器时计算机是否显示警告消息。计算机将在您尝试使用对配置而言其容量极低的电源适配器时显示这些消息。

USB Wake Support (USB 唤醒支持)

允许您启用 USB 设备将待机状态下的计算机唤醒, 或禁用 USB 唤醒支持功能。

USB Power Share (USB 电源共享)

允许您启用或禁用 USB PowerShare 功能。此功能允许用户即使在关闭膝上型计算机后, 仍可通过膝上型计算机上的 USB PowerShare 连接器使用储存的电池电源给外部设备充电。

Boot Menu (引导菜单)

1st Boot Device (第 1 个引导设备)

允许您设置第一个引导设备。

2nd Boot Device (第 2 个引导设备)

允许您设置第二个引导设备。

3rd Boot Device (第 3 个引导设备)

允许您设置第三个引导设备。

Boot Menu (引导菜单)

4th Boot Device (第 4 个引导设备) 允许您设置第四个引导设备。

Exit Menu (退出菜单)

Exit Saving Changes (退出并保存更改) 允许您退出系统设置程序并将更改保存至 CMOS。

Exit Discarding Changes (退出但不保存更改) 允许您退出公用程序而不将设置数据保存至 CMOS。

Load Setup Defaults (载入默认设置) 允许您载入所有设置项的默认值。

Discard Changes (放弃更改) 允许您从 CMOS 载入所有设置项之前的值。

Save Changes (保存更改) 允许您将设置数据保存至 CMOS。

የሲስተም ጭነት ለማሻሻል የሚያስፈልጉትን ተጨማሪ ክፍያዎችን ይገኙ።
ይህ ማሻሻያ-ሰጠኛ ለማሻሻል ይገኛል።

第 5 章：安装附加组件或备用组件

本章介绍有关通过升级设备以提升处理性能和存储空间的原则和说明。您可在 www.dell.com 或 www.alienware.com 购买计算机组件。



注：有关所有可维修组件的安装说明，请参阅 Dell™ 支持网站 support.dell.com/manuals 上的维修手册。从 Dell 和 Alienware 购买的部件会随附特定的更换说明。

开始之前


本节介绍在膝上型计算机中移除和安装组件的步骤。除非另外注明，否则每个步骤假定下列条件存在：

- 已完成本节“关闭计算机”及“拆装计算机内部组件之前”中的所述步骤。
- 已阅读计算机随附的安全信息。
- 组件可更换，如果是单独购买的，也可按照相反的顺序执行移除步骤来安装组件。

关闭计算机



小心：为避免丢失数据，请在关闭膝上型计算机之前保存并关闭所有打开的文件，同时退出所有打开的程序。

1. 保存并关闭所有打开的文件，并退出所有打开的程序。
2. 单击 **Start**（开始） → **Shut Down**（关闭）。膝上型计算机会在操作系统的关闭操作完成后关闭。
3. 确保关闭计算机和任何与计算机连接的设备。关闭操作系统时，如果计算机和与之连接的设备并未自动关闭，则请按住电源按钮约 8 至 10 秒钟以关闭计算机。

拆装计算机内部组件之前

使用以下安全原则帮助保护您的计算机，使其免受潜在的损坏，并帮助确保您的人身安全。



警告： 拆装膝上型计算机内部组件之前，请阅读计算机随附的安全信息。有关“安全最佳实践”的更多信息，请参阅 www.dell.com/regulatory_compliance 上的“规章符合性”主页。



小心： 小心拿放组件和卡。请勿触摸组件或卡上的触点。请握住卡的边缘。对于处理器等组件，应持拿其边缘而非其插针。



小心： 只允许获得认证的维修技术人员对计算机进行维修。由于进行 Dell 未授权的维修所造成的损坏不在保修范围之内。



小心： 为避免静电释放，可通过使用接地腕带或不时触摸未涂漆的金属表面（例如计算机背面上的连接器）以导去身上的静电。



小心： 断开电缆的连接时，请拔拉其连接器或拉舌，而不是拔拉电缆本身。某些电缆的连接器带有锁定卡舌；如果要断开此类电缆的连接，请首先按锁定卡舌，然后再断开该电缆的连接。在拔出连接器的过程中，请保持两边对齐以避免弄弯任何连接器插针。另外，在连接电缆之前，请确保两个连接器均已正确定向并对齐。



小心： 为避免损坏计算机，请在开始拆装计算机内部组件之前执行以下步骤：

1. 确保工作表面平坦整洁，以防止刮擦主机盖。
2. 关闭计算机（有关详细信息，请参阅第 42 页的“关闭计算机”）。
3. 如果膝上型计算机已连接（对接）至对接设备，则请断开对接。有关说明，请参阅您的对接设备随附的说明文件。



小心： 要断开网络电缆的连接，应先将电缆从计算机上拔下，然后再将其从网络设备上拔下。

4. 断开所有电话电缆或网络电缆与膝上型计算机的连接。
5. 按下并弹出任何安装在 Express Card 插槽和介质卡插槽中的卡。
6. 断开计算机以及所有与之连接的设备的电源。



小心： 为避免损坏系统板，维修膝上型计算机之前必须从电池槽上取出电池。

7. 从电池槽上取出电池（有关详细信息，请参阅第 44 页的“更换电池组”）。
8. 按电源按钮使系统板接地。

更换电池组

用户可方便地卸下和更换电池组。在更换电池组之前，请确保膝上型计算机已正确关闭。

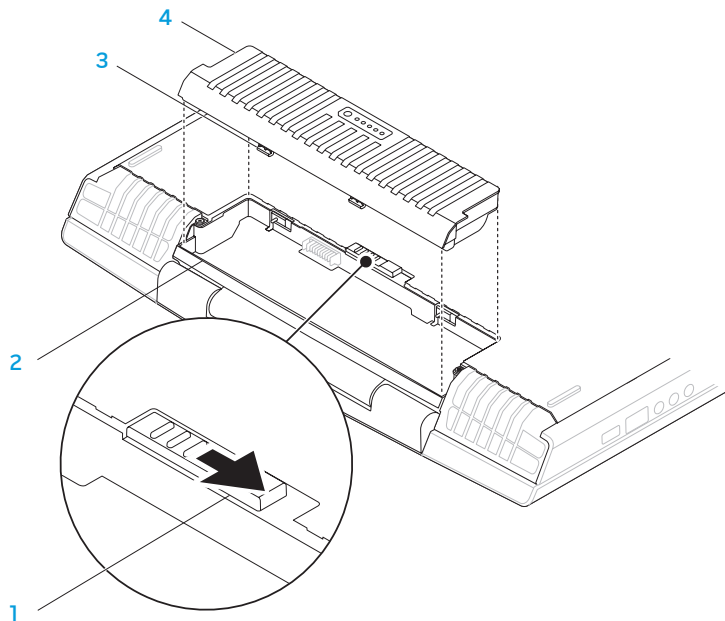
 **小心：**为避免损坏膝上型计算机，请仅使用专为该特定 Alienware 膝上型计算机设计的电池。请勿使用为其他 Alienware 或 Dell 膝上型计算机设计的电池。

卸下电池组：

1. 关闭膝上型计算机。
2. 翻转膝上型计算机。
3. 将电池门锁滑到解除锁定位置，如图所示。
4. 电池组将弹出。
5. 卸下电池组。

更换电池组：

1. 将两个电池组卡舌与电池槽中的插槽对齐。
2. 将电池组推入电池槽，直至听到电池组就位时发出的咔哒声。



1 电池门锁
2 电池槽

3 电池组卡舌 (2 个)
4 电池组

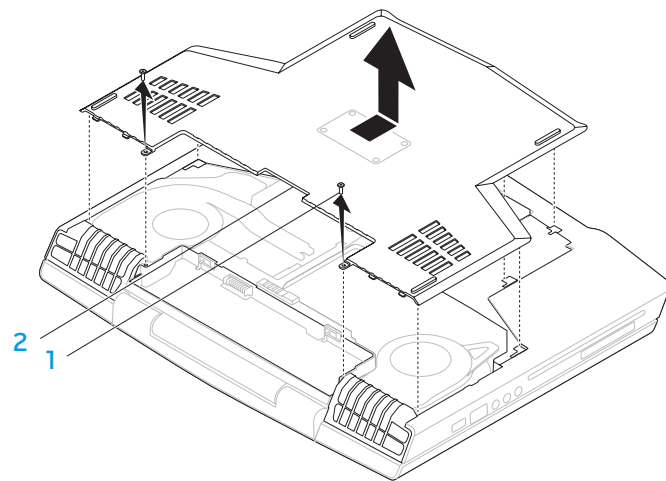
升级或更换内存

膝上型计算机配备了可配置的内存单元。行业标准 JEDEC PC3-8500/PC3-10600 (DDR3) SODIMM 内存模块连接器可用于内存升级。下表图示说明所有可配置系统内存的方式。

内存连接器 #1	内存连接器 #2	内存总量
1 GB	1 GB	2 GB
2 GB	1 GB	3 GB
1 GB	2 GB	3 GB
2 GB	2 GB	4 GB
4 GB	4 GB	8 GB

卸下内存模块

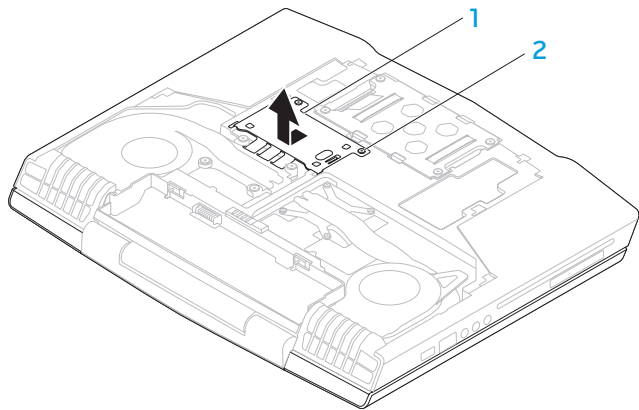
1. 请遵循第 42 页“开始之前”中的说明。
2. 松开两颗固定螺钉，卸下舱门。



1 螺钉（2 颗）

2 舱门

3. 松开两颗固定螺钉，卸下内存模块护盖。

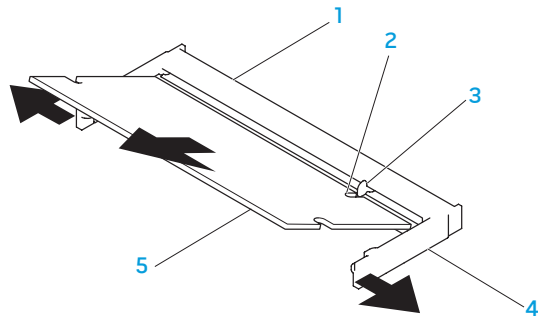


1 内存模块护盖

2 固定螺钉（2 颗）

4. 用指尖小心撑开内存模块连接器的弹簧锁，直到模块弹起。

5. 卸下内存模块。



1 内存模块连接器

2 槽口

3 卡舌

4 弹簧锁（2 个）

5 内存模块

要更换内存模块，请以相反的顺序执行卸下步骤。将内存模块插入连接器的同时，将内存模块上的槽口对齐内存模块连接器上的卡舌。



注：先在连接器底部安装内存模块，然后在连接器顶部安装内存模块。



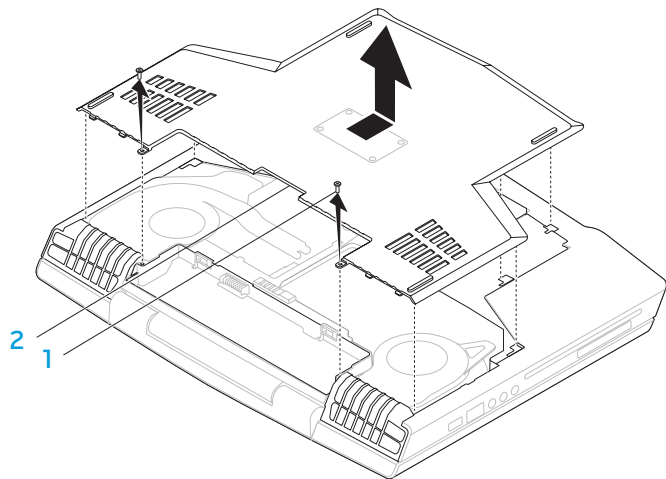
注：如果内存模块安装不当，计算机可能无法进行引导。

升级或更换硬盘驱动器

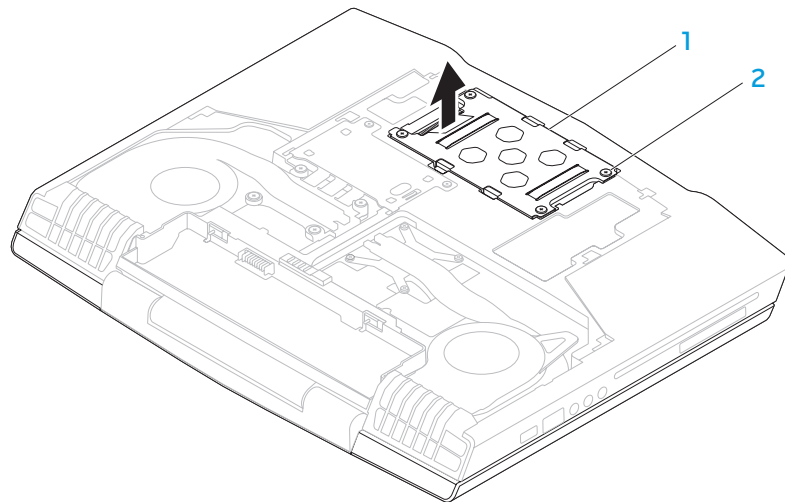
膝上型计算机配有一个硬盘驱动器插槽。

卸下硬盘驱动器

1. 请遵循第 42 页“开始之前”中的说明。
2. 松开两颗固定螺钉，卸下舱门。

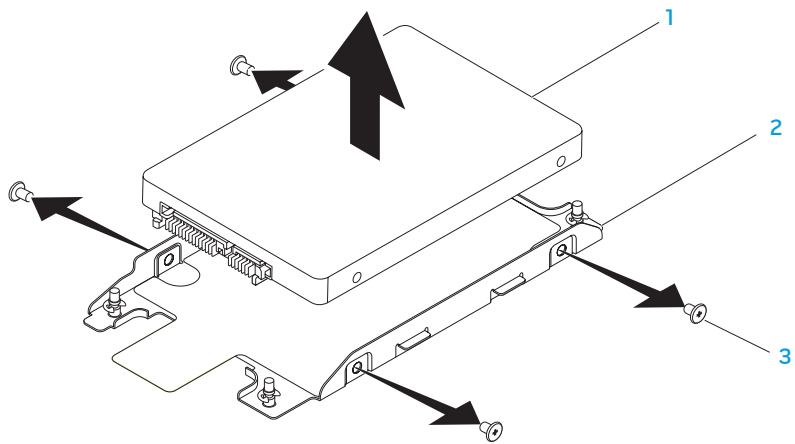


- 1 螺钉（2 颗）
- 2 舱门
3. 松开硬盘驱动器上的四颗固定螺钉。
4. 提出硬盘驱动器。



- 1 硬盘驱动器
- 2 固定螺钉（4 颗）

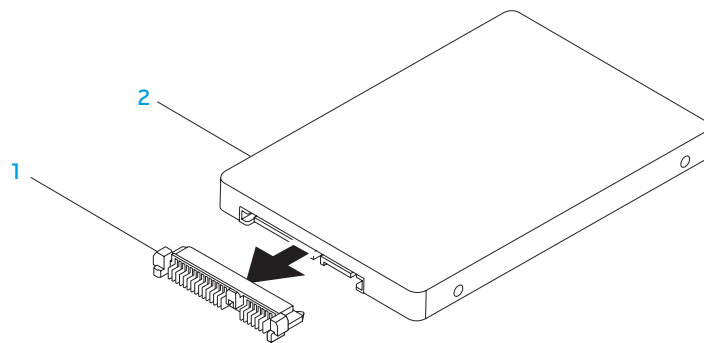
- 卸下用于将硬盘驱动器固定到硬盘驱动器支架上的四颗螺钉。
- 从硬盘驱动器支架上提出硬盘驱动器。



- 1 硬盘驱动器
- 2 硬盘驱动器支架

- 3 螺钉 (4 颗)

- 卸下硬盘驱动器中的插入器。



- 1 插入器

- 2 硬盘驱动器

要更换硬盘驱动器，请以相反顺序执行卸下步骤。

ብሔራዊ ስልጠና ለፍትህና ለሰነድ

第 6 章：故障排除

基本提示和技巧

- 计算机无法开机：交流适配器是否已牢固连接到有效电源插座？如果已连接到配电盘，请确保该配电盘是正在工作。
- 连接：检查所有电缆以确保各处连接均已接牢。
- 省电：按下电源按钮（不超过 4 秒钟）以确保计算机未处于休眠或待机模式。在待机模式下，电源状态指示灯将从蓝色逐渐变成黑色；而在休眠模式下，指示灯将熄灭。
- 亮度：按下组合键 <Fn><F4> 或 <Fn><F5> 以检查并调节显示器的亮度。
- 显示屏选择：按下组合键 <Fn><F6> 以确保未将计算机设置为“External Only（仅外置）”显示器。
- 只能使用膝上型计算机随附的交流适配器。

备份和日常维护

- 定期备份重要数据并妥善保管操作系统和软件的副本。如果未将其储存在原包装盒中，而储存在其它位置（例如 CD 包中），则请勿忘记记下序列号。
- 尽可能经常运行维护程序。不使用计算机时，可能有时需要按计划运行这些程序。您既可以使用操作系统随附的程序，也可购买功能更强、更为专业的程序来进行维护。
- 记下密码并妥善保管（与计算机分开保管）。如果采用密码保护计算机的 BIOS 和操作系统，这一点则尤其重要。
- 记录重要的设置（如网络、拨号、邮件以及互联网设置）。

对计算机进行故障排除时，请牢记以下安全原则：

- 在触摸计算机内部任何组件前，请先接触机箱上未上漆的部分。从而可安全释放可能导致计算机损坏的静电。
- 关闭计算机和所有已连接的外围设备。
- 从计算机上断开所有外围设备的连接。

故障排除前的检查事项：

- 确保已正确连接计算机与接地三脚电源插座之间的交流适配器电缆。确保电源插座正在工作。
- 确保 UPS 或配电盘处于打开状态（如果适用）。
- 如果外围设备（如键盘、鼠标、打印机等）未在工作，请确保所有连接均已牢固。
- 如果在出现问题之前添加或移除计算机组件，请检查是否已正确执行安装或移除步骤。
- 如果屏幕上显示错误信息，请先将其准确记录下来，然后致电 Alienware 技术支持部门以便协助您进行诊断，从而解决故障。
- 如果特定程序出现错误，则请参阅该程序的说明文件。

软件诊断工具 预先引导系统评估（PSA）

计算机将运行“预先引导系统评估”（PSA），即对系统板、键盘、显示屏、内存、硬盘驱动器等进行的一系列初始测试。

调用 PSA：

1. 开启（或重新启动）计算机。
2. 按下 <F12> 以访问 **Boot Menu**（引导菜单）。
3. 从该菜单中选择 **Diagnostics**（诊断程序），然后按 <Enter> 键。

在评估期间，请回答所出现的任何问题。

- 如果检测到故障，则计算机将停止并发出哔声。要停止评估并重新启动计算机，请按 <n>；要继续执行下一步测试，请按 <y>；要重新测试失败的组件，请按 <r>。
- 如果在“预先引导系统评估”期间检测到故障，请记下错误代码并联系 Alienware（有关详细信息，请参阅第 73 页的“联系 ALIENWARE”）。


如果成功完成“预先引导系统评估”，则会显示信息“Do you want to run the remaining memory tests? This will take about 30 minutes or more. Do you want to continue? (Recommended).（是否要运行剩余的内存测试？这大约需要 30 分钟或更长时间。是否继续？（建议继续））”


如果遇到内存故障，请按 <y> 和 <n>。此时将显示以下信息：“Pre-boot System Assessment complete.（“预先引导系统评估”结束。）”

请按 <o> 以重新引导计算机。

Alienware® 诊断程序

如果 Alienware 膝上型计算机出现问题，请在联系 Alienware 以寻求技术帮助前先运行 Alienware 诊断程序。建议您在开始之前先打印这些步骤。

 **注：**启动系统恢复之前请先备份所有数据。AlienRespawn™ v2.0 包含备份功能，但作为预防，最好在启动恢复前先将重要文件备份到外部介质上。

 **注：**支持光盘内含计算机驱动程序。您也可从 support.dell.com 为计算机下载最新的驱动程序和软件。

仔细查看膝上型计算机的配置信息，并确保待测试设备已显示在系统设置程序中且处于激活状态。从支持光盘启动 Alienware 诊断程序。

从支持光盘启动 Alienware 诊断程序

1. 插入支持光盘。
2. 关闭后再重新启动膝上型计算机。
当 Alienware 徽标出现时，请立即按 <F12>。



注：如果等待时间过长，且出现操作系统徽标，请继续等待，直到 Microsoft® Windows® 桌面出现；然后，关闭计算机并重试。



注：后面的步骤只会更改一次引导顺序。当下一次启动时，计算机将根据系统设置程序中指定的设备进行引导。

3. 当引导设备列表出现时，请高亮度显示 CD/DVD/CD-RW 并按 <Enter> 键。
4. 请从所示菜单中选择 **Boot from CD-ROM**（从 CD-ROM 引导）并按 <Enter> 键。
5. 请从编号列表中选择 **Alienware Diagnostics**（Alienware 诊断程序）。如果列出了多个版本，请选择适用于您计算机的版本。
6. 当 Alienware 诊断程序的 **Main Menu**（主菜单）出现时，选择您要运行的测试。



注：当错误代码和问题说明出现时，请将其全部准确记下，并按屏幕说明进行操作。

7. 完成所有测试后，请关闭测试窗口以返回 Alienware 诊断程序的 **Main Menu**（主菜单）。
8. 请移除支持光盘，然后关闭 **Main Menu**（主菜单）窗口以退出 Alienware 诊断程序并重新启动计算机。

常见问题解答

CD-ROM、DVD-ROM、CD-R/W、DVD±R/W 或 Blu-ray Disc™ 驱动器

计算机无法识别光盘或驱动器

- 检查光盘是否已正确插入（标签向上）驱动器中。
- 使用另一张光盘进行尝试。
- 关闭并重新启动计算机。
- 清洁光盘。
- 重新启动计算机并在重启时按下 <F2> 以进入 BIOS 设置公用程序。
检查 BIOS 以确保 SATA 控制器已启用。检查驱动器配置以确保配置正确；
参阅驱动器随附的说明文件。



警告： 拆装计算机内部组件前，请先阅读计算机随附的安全信息。有关“最佳安全实践”的详细信息，请参阅 www.dell.com/regulatory_compliance 上的“规章符合性”主页。



小心： 在计算机内部进行操作前，请遵循第 42 页“开始之前”中的说明。

- 关闭计算机，断开电源电缆连接，然后打开计算机。请务必将这些电缆正确连接到驱动器和系统板上的 SATA 连接器。有关详细信息，请参阅维修手册。

音频 CD 无法发声

- 检查是否已将音频 CD 正确插入（标签向上）驱动器中。
- 检查音量控制以确认音量处于高音位置。
- 确保未启动静音控制功能。
- 检查扬声器电缆以确保已将其正确连接至计算机的连接器。
- 清洁 CD。
- 关闭系统并重新启动计算机。
- 重新安装音频设备驱动程序。

DVD 或 Blu-ray 光盘电影无法播放

- 关闭系统并重新启动计算机。
- 清洁光盘。
- 重新安装随附的 DVD 或 Blu-ray 播放软件。
- 使用另一张光盘进行尝试。如果 DVD 或 Blu-ray 光盘上的编码与驱动器可识别的编码不匹配，则表示某些光盘可能与驱动器相冲突。

系统

计算机无法执行 POST

POST（（开机自测）可在启动剩余的引导程序前测试计算机，以确保其符合必需的系统要求且所有硬件正在正常工作。如果计算机能通过开机自测，则会继续正常启动。如果计算机开机自测失败，则会发出一声用于表示常规故障的哔声并显示错误信息。如需协助，请联系 Alienware 技术支持部门（请参阅第 73 页上的“联系 ALIENWARE”）。

计算机停止响应或持续出现蓝屏



警告： 如果无法执行操作系统关闭操作，则可能会丢失数据。

如果按下键盘上的键或移动鼠标时无响应，则请至少按住电源按钮 6 秒钟直到计算机关闭，然后重新启动计算机。



注： 当重新启动计算机时，系统可能会运行 chkdsk（磁盘检查）程序。遵循屏幕上的说明进行操作。

程序停止响应或反复崩溃

结束该程序：

1. 同时按下 <Ctrl><Shift><Esc> 组合键。
2. 单击 **Applications**（应用程序）选项卡并选定失去响应的程序。
3. 单击 **End Task**（结束任务）。

查看软件说明文件。


如果有必要，请卸载并重新安装该程序。

专为早期 Microsoft® Windows® 版本设计的程序

运行“程序兼容性向导”：

程序兼容性向导将配置一个程序，使其在类似于早期版本的 Microsoft Windows 操作系统环境中运行。

Windows Vista®

1. 单击 **Start**（开始） → **Control Panel**（控制面板）→ **Programs**（程序）→ **Use an older program with this version of Windows**（将以前的程序与此版本的 Windows 共同使用）。
2. 在欢迎屏幕中，单击 **Next**（下一步）。
遵循屏幕上的说明进行操作。

1. 单击 **Start** (开始)  → **Control Panel** (控制面板) → **Programs** (程序) → **Programs and Features** (程序和功能) → **Use an older program with this version of Windows** (将以前的程序与此版本的 Windows 共同使用)。
2. 在欢迎屏幕中, 单击 **Next** (下一步)。遵循屏幕上的说明进行操作。

其它软件问题

立即备份文件

使用病毒扫描程序检查硬盘驱动器或 CD

保存并关闭所有打开的文件或程序, 然后通过 **Start** (开始) 菜单关闭计算机

扫描计算机中的间谍软件:

如果您的计算机性能缓慢、频繁地接收弹出式广告或者在与 **Internet** 连接时出现问题, 则表明您的计算机可能受到间谍软件的干扰。请使用包含反间谍软件保护的抗病毒程序 (您的程序可能需要升级) 来扫描计算机并移除间谍软件。

运行 PSA 诊断程序:

如果所有测试成功运行, 则错误状态与软件问题有关。

查看软件说明文件或联系软件制造商以获得故障排除信息:

- 确保程序与您计算机上所安装的操作系统兼容。
- 确保您的计算机满足运行该软件所需的最低硬件要求。有关信息, 请参阅软件说明文件。
- 确保程序安装和配置正确。
- 确认设备驱动程序与程序不冲突。
- 如果有必要, 请卸载并重新安装该程序。

硬盘驱动器问题

打开计算机之前先使其冷却

硬盘驱动器过热可能会导致操作系统无法启动。在打开计算机之前先尝试使其恢复至室温。

运行磁盘检查程序

1. 单击 **Start** (开始)  → **Computer** (计算机)。
2. 右键单击 **Local Disk C:** (本地磁盘 C:)
3. 单击 **Properties** (属性) → **Tools** (工具) → **Check Now** (立即检查)。如果显示 **User Account Control** (用户帐户控制) 窗口, 则单击 **Continue** (继续)。

遵循屏幕上的说明进行操作。

互联网

无法浏览互联网或显示错误信息 Unable to locate host (无法找到主机)：

- 检查是否已连接到互联网。
- 检查在地址栏中键入的 Web 地址是否正确、有效。尝试不同的 Web 地址或 URL。
- 如果仍然显示错误信息，则断开计算机与互联网服务提供者 (ISP) 的连接并关闭浏览器。重新连接并打开浏览器。
- 如果问题依然存在，则表示 ISP 可能遇到了技术问题。

互联网连接性能低下

以下因素可能会影响互联网性能：

- 所用电话或网络电缆的状况。
- ISP 所用网络设备的状况。
- 网页上的图形或多媒体。
- 在计算机上打开了多个浏览器、下载任务或程序。

键盘

键盘无响应

使用合适喷嘴的压缩空气喷罐清理键盘，将键盘下的尘屑清除。

重复出现某个键盘字符

- 确保无异物压住某个键。
- 检查键盘上的键是否被卡住。将每个键按一次从而使卡住的键得以释放，然后重新启动计算机。

液体泼溅在键盘上

如果有液体溅落在键盘上，请关闭计算机。使用适当的清洁材料将键盘清理干净，并翻转键盘以将液体排出。如果键盘已干燥，请开启计算机。如果键盘无法工作，则需进行更换。

由于液体溅入而导致键盘损坏不属于有限担保的范围。

内存

启动时检测到内存错误

- 检查内存模块的插入位置和方向是否正确。重置内存模块（如果适用）（请参阅第 45 页的“升级或更换内存”）。
- 使用双通路配置的计算机要求成对安装内存模块。如需协助，请联系 Alienware 技术支持部门（有关详细信息，请参阅第 73 页的“联系 ALIENWARE”）。

显示

如果显示器无显示



注：如果您正在使用一个程序，该程序必须使用高于您计算机所支持的分辨率，因此建议将外部显示器连接到计算机上。

计算机可能正处于省电模式：

按下键盘上的某个键或电源按钮以恢复正常操作。

检查电池：

如果您正在使用电池为计算机提供电源，则可能是因为电池电量已耗尽。使用交流适配器将计算机连接到电源插座上，然后开启计算机。

检查交流适配器：

检查交流适配器电缆的连接并确保指示灯已亮起。

测试电源插座：

通过使用其它设备（如灯）测试电源插座来确保电源插座正常工作。

切换视频图象：

如果计算机与外部显示器相连，则请按 <Fn><F6> 将视频图象切换至显示器。

如果显示器模糊不清

调节亮度：

按 <Fn><F4> 以提高亮度或按 <Fn><F5> 以降低亮度。

调节 Windows 显示设置：

Windows Vista®

1. 单击 **Start**（开始） → **Control Panel**（控制面板）→ **Hardware and Software**（硬件和软件）→ **Personalization**（自定义）→ **Display Settings**（显示设置）。
2. 根据需要调节 **Resolution**（分辨率）和 **Colors settings**（颜色设置）。

Windows® 7

1. 单击 **Start**（开始） → **Control Panel**（控制面板）→ **Appearance and Personalization**（外观和个性化）→ **Display**（显示）。
2. 根据需要调整 **Resolution**（分辨率）和 **Calibrate color**（校准颜色）。

连接外部显示器：

1. 关闭计算机并将外部显示器连接至计算机。
2. 开启计算机和显示器，然后调节显示器亮度和对比度控制。

如果外部显示器可以工作，则说明计算机显示器或视频控制器可能存在问题。请联系 Alienware 支持部门（请参阅第 73 页的“联系 ALIENWARE”）。

鼠标

鼠标无法工作

- 检查鼠标电缆是否已正确连接到计算机 USB 连接器中。
- 检查鼠标电缆是否已损坏。如果鼠标电缆已损坏，则很可能需要进行更换。
- 重新启动计算机。
- 尝试将已知能够正常工作的鼠标插入同一连接器中，以确认 USB 连接器是否可工作。
- 重新安装设备驱动程序。

电源

按下电源按钮后，无法打开计算机

- 如果交流适配器已连接到电涌保护器或不间断电源设备，请确保电涌保护器或不间断电源设备已牢固连接到电源插座，而电源插座已通电并能正常工作。
- 通过使用其它已知能够正常工作的设备对壁装电源插座进行测试（如收音机或灯泡），以检查壁装电源插座是否可正常工作。如果壁装电源插座无法工作，请联系电工或电力公司以寻求协助。
- 检查计算机上的所有设备是否都已正确连接至计算机，交流适配器是否已正确连接至电涌保护器或不间断电源设备。

如果问题依然存在，请联系 Alienware 支持部门（请参阅第 73 页的“联系 ALIENWARE”）。

打印机

无法打开打印机

- 检查电源电缆是否已正确连接到墙壁电源插座。
- 通过使用已知能正常工作的其它设备（例如录音机或灯泡）测试壁装电源插座，检查其是否能正常工作。如果壁装电源插座无法工作，请联系电工或电力公司以寻求协助。

打印机无法打印

- 检查电源电缆是否已正确连接，以及打印机是否已正确连接到计算机。确保打印机已开启。
- 检查打印机电缆是否已损坏。如果打印机电缆已损坏，则可能需要进行更换。
- 检查打印机是否处于联机状态。如果打印机处于脱机状态，请按 online/offline（联机/脱机）按钮以将其切换至联机状态。
- 如果该打印机不是默认打印机，请务必在打印机设置中将其选为默认打印机。
- 重新安装打印机驱动程序。

游戏控制器

计算机无法识别游戏控制器

- 检查连接游戏控制器和计算机的电缆是否已损坏以及连接是否正确。
- 重新为游戏控制器安装设备驱动程序。

扬声器

扬声器无法发声（外置）

确保重低音喇叭和扬声器处于打开状态：

请参阅扬声器随附的说明文件。如果扬声器带有音量控制，请调节音量、低音或高音控制以消除失真。

调节 Windows 音量控制：

单击或双击屏幕右下角的扬声器图标。确保音量已调高并且没有静音。

从耳机连接器断开耳机的连接：

将耳机连接至耳机连接器时，系统会自动禁用扬声器声音。

测试电源插座：

通过使用其它设备（如灯）测试电源插座来确保电源插座正常工作。

重新安装音频驱动程序

运行 PSA 诊断程序



注：某些 MP3 播放器中的音量控制将代替 Windows 音量设置。如果您收听了 MP3 歌曲，请确保没有调低或关闭播放器音量。

第 7 章：系统恢复


本计算机随附以下介质：

- **恢复 CD 或 DVD** — 内含操作系统安装介质。
- **支持 CD 或 DVD** — 内含计算机驱动程序。您也可从 support.dell.com 为计算机下载最新的驱动程序和软件。
- **可选 AlienRespawn v2.0 光盘**（如果订购）— 包含 AlienRespawn 恢复映像。



注：计算机随附 AlienRespawn 2.0 版或 Dell DataSafe Local。

AlienRespawn v2.0

 **注：**启动系统恢复之前请先备份所有数据。AlienRespawn™ 2.0 版包含备份功能，但仍建议在启动恢复前先将重要文件备份到外部介质以防万一。

AlienRespawn™ v2.0 是恢复解决方案，能够解决很多与软件相关的问题，包括操作系统配置错误、驱动程序安装错误、系统文件损坏、间谍软件/病毒感染（与反病毒软件配合使用）等等。


与其它恢复方式不同，AlienRespawn v2.0 能够将计算机返回到出厂默认设置而不会永久丢失已保存的数据。

如果 AlienRespawn 2.0 版无法解决问题，请联系 Alienware 技术支持部门（请参阅第 69 页的“联系 ALIENWARE”）。

使用 AlienRespawn 2.0 版

1. 从光盘驱动器中取出任何 CD/DVD 介质。
2. 打开计算机（如果当前系统是 Windows，则请重新启动）。
3. 计算机引导时会先在屏幕上显示提示符，然后在 5 秒后载入 Windows。当该提示符显示在屏幕上时，请按 <F10>。
4. 计算机现在将引导至 AlienRespawn v2.0 环境。如果是首次运行 AlienRespawn v2.0，则必须接受许可协议才能继续进行后续步骤。

恢复选项

 **注：**启动系统恢复之前请先备份所有数据。AlienRespawn 2.0 版包含备份功能，但仍建议在启动恢复前先将重要文件备份到外部介质以防万一。

AlienRespawn v2.0 提供三种系统恢复方法。而且每种方法提供的恢复和数据备份功能组合都是唯一的。下面详细说明每种方法。

Microsoft 系统还原

使用此方法无需进入 Windows 便可访问存储在计算机上的 Microsoft 系统还原点。有关系统还原的详细信息，请参阅 Windows 中的“帮助和支持”。

此方法最适于恢复损坏的驱动程序或操作系统文件。即使无法访问 Windows，也可通过系统还原进行恢复，这可以解决多种操作系统相关问题，同时又不会变更用户创建的文件。

存储在硬盘驱动器上的系统还原点必须完好无损。如果这些文件或硬盘驱动器自身损坏，则可能无法访问系统还原。虽然系统还原可以解决很多操作系统问题，但某些重大问题（例如某些类型的病毒/间谍软件感染）在恢复后可能仍然存留。

高级恢复

此方法将完全重新格式化您的硬盘驱动器，并将计算机恢复为初始出厂配置，从而解决所有软件/配置问题。所以此方法最适合处理大多数与软件相关的问题。

系统会在 C:\BACKUP 中创建整个当前硬盘驱动器的备份，可从此处将数据文件复制到固定位置。检索到所有所需文件后，可安全地将此目录删除。

如果感染病毒或间谍软件，建议在从中复制文件之前先彻底扫描并清理 C:\BACKUP；因此，建议在检索数据之前安装并运行自己喜欢的第三方反病毒/反间谍软件公用程序。

如果在运行 AlienRespawn v2.0 之前感染了病毒或间谍软件，则可能再次被没有成功清理的备份文件感染。

出厂系统恢复

这是最终的系统恢复方法。

此方法将完全重新格式化您的硬盘驱动器，并将计算机返回到托运配置。这是完整的系统恢复，即整个配置都会还原到其出厂默认状态，因此可解决所有软件/配置问题。这样可清除所有病毒或间谍软件。但是，建议扫描所有外部存储介质以防止再次被感染。

此方法不会执行任何数据备份。并删除所有已保存的数据。

密码保护

因为 AlienRespawn v2.0 能够重新格式化硬盘驱动器，而且能在不进入 Windows 的情况对其进行访问，所以它提供了密码保护功能以保安全。此功能默认为禁用，但可通过下述 Respawn 设置应用程序启用。



小心：如果忘记了密码，则无法访问 AlienRespawn 2.0 版，除非通过引导到可选 AlienRespawn 2.0 版光盘（遵循第 64 页“使用 AlienRespawn 2.0 版光盘”中的说明）。Alienware 技术支持部门无法恢复您的密码。如果选择启用密码保护，一切风险自负。

启用或更改密码设置

1. 单击 **Start**（开始） → **All Programs**（所有程序）→ **AlienRespawn v2.0**（AlienRespawn 2.0 版）。
2. 单击显示为 **Respawn Settings**（Respawn 设置）的图标。
3. **Respawn 设置**应用程序将启动。
 - 如果首次启用密码保护，请在适当字段输入默认密码“alienware”（区分大小写），然后单击 **Submit**（提交）。
 - 如果已定义密码，则在适当字段输入当前密码，然后单击 **Submit**（提交）。
4. 要更改密码，请在 **Change Password**（更改密码）部分的两个字段中输入新密码，然后单击 **Apply**（应用）。
5. 要启用或禁用密码保护，请选中标有 **Enable Respawn Password Protection**（启用 Respawn 密码保护）的复选框，然后单击 **Apply**（应用）。
6. 启用密码保护时，若按下 <F10> 以运行 AlienRespawn 2.0 版，系统会提示您输入密码（遵循第 62 页“使用 AlienRespawn™ 2.0 版”中的说明）。

AlienRespawn 2.0 版光盘

如果订购可选的 AlienRespawn v2.0 光盘，那么您会收到计算机随附的该光盘。如果硬盘驱动器发生故障，则可使用此光盘将 AlienRespawn v2.0 重新部署到新的硬盘驱动器上。

使用 AlienRespawn v2.0 光盘



注：Alienware 恢复系统已设定为从 CD-ROM 驱动器进行引导。您可以通过 **Boot Menu**（引导菜单）热键验证（请参阅第 38 页的“**Boot Menu**（引导菜单）”）计算机是否被设为从光盘驱动器进行引导。

1. 将 AlienRespawn 2.0 版光盘插入光盘驱动器。
2. 打开计算机（如果当前系统是 Windows，则请重新启动）。
3. 计算机将自动引导至 AlienRespawn v2.0 环境。
 - 如果没有在系统上检测到恢复分区，则 AlienRespawn v2.0 将直接进入“完成恢复”选项，将系统恢复到出厂托运状态。
 - 如果检测到现有 AlienRespawn v2.0 恢复分区，则系统将提示您选择是从硬盘驱动器还是从光盘运行恢复进程。建议从硬盘驱动器运行；若运行失败，那么从光盘运行可能会解决问题。不管选择哪种方式，恢复选项与本节所述内容相同。


Dell DataSafe Local Backup

Dell DataSafe Local Backup 是一种备份和恢复应用程序，可在出现因病毒攻击丢失数据、意外删除重要文件/文件夹，或硬盘驱动器崩溃的情况下恢复计算机数据。

此应用程序可使您：

- 恢复文件和文件夹
- 将硬盘驱动器恢复到购买计算机时的操作状态，而不删除现有的个人文件和数据

计划备份：

1. 双击任务栏上的 Dell DataSafe Local Backup  图标。
2. 选择 **Full System Backup**（完整系统备份）以创建和计划自动备份计算机的所有数据。

恢复数据：

1. 关闭计算机。
2. 断开与计算机连接的所有设备（例如 USB 驱动器、打印机等），并卸下最近添加的所有内部硬件。



注：请勿断开显示器、键盘、鼠标和电源电缆。

3. 开启计算机。
4. 显示 Alienware 徽标时，按数次下 <F8> 可访问 **Advanced Boot Options**（高级引导选项）窗口。



注：如果等待时间过长，且出现操作系统徽标，请继续等待，直到 Microsoft® Windows® 桌面出现；然后，关闭计算机并重试。

5. 选择 **Repair Your Computer**（修复计算机）。
6. 选择 **Dell Factory Image Recovery and DataSafe Options**（Dell 出厂映像恢复和 DataSafe 选项），然后按照屏幕上的说明进行操作。



注：恢复操作可能需耗时 1 小时或更长，具体取决于待恢复的数据大小。



注：有关 Dell DataSafe Local Backup 的详细信息，请参阅 Dell 支持 Web 站点 support.dell.com 的知识库文章 353560。

ብሔራዊ ጽ/ቤት ስርዓተ-ሥራሕ

第 8 章：基本规格

本章介绍计算机的基本规格。有关规格的详细信息，请参阅 Dell 支持 Web 站点 support.dell.com/manuals 上的综合规格。

计算机型号

Alienware M15x

尺寸

高度	48.7 毫米 (1.92 英寸) - 前部和后部
宽度	377.93 毫米 (14.88 英寸)
厚度	308.51 毫米 (12.15 英寸)
重量 (含 6 芯电池) (原始重量)	4.08 千克 (9.00 磅) 注: 膝上型计算机的重量视所订配置和具体生产环境而异。

处理器和系统芯片集

处理器	Intel® Core™ i7
系统芯片组	Mobile Intel PM55

内存

连接器	两个内部可抽换的 DDR3 SODIMM 插槽
容量	2 GB 到 8 GB
内存类型	1067 MHz、1333 MHz (双通道配置)
可采用的内存配置	2 GB、3 GB、4 GB 和 8 GB

端口和连接器

IEEE 1394 A	一个 4 针串行连接器
网络适配器	一个 RJ45 连接器 10/100/1000 Mbps
USB	三个 4 针 USB 2.0 兼容连接器, 包含一个通用 eSATA/USB 组合连接器
eSATA	一个通用 eSATA/USB 组合连接器
VGA	一个 15 孔连接器
DisplayPort	一个 20 针连接器
音频	一个麦克风连接器, 两个立体声耳机/扬声器连接器
Express Card	一个 Express Card/54 连接器
8 合 1 介质卡阅读器	一个组合连接器

交流适配器

类型	150 W
输出电流	7.7 A (直流)
额定输出电压	19.5 VDC

通信

网络适配器	系统板上的 10/100/1000 Mbps 以太网 LAN
无线	<ul style="list-style-type: none">无线局域网小型卡 (半小型卡插槽)WPAN, 蓝牙卡 (全卡插槽)

支持的光盘/卡

光盘驱动器格式	SATA 兼容的 Blu-ray 光盘、DVD-RW 组合
读卡器类型	<ul style="list-style-type: none">安全数码 (SD) 存储卡安全式数字大容量 (SDHC) 卡安全式数字输入/输出 (SDIO) 卡多媒体卡 (MMC)记忆棒记忆棒 PROxD-Picture 卡 (M 型和 H 型)高密度 SD (SDHD)

支持的光盘/卡

视频卡	MXM 3.0 B 型兼容卡 (含一个功率分配 35W 和 65W)
-----	------------------------------------

显示屏

类型 (WLED)	<ul style="list-style-type: none">15.6 英寸 HD+ (1600 x 900)15.6 英寸 FHD (1920 x 1080)
-----------	--

键盘 (背光)

布局	美国和加拿大; 欧洲; 日本
----	----------------

摄像头

像素	200 万像素
----	---------

电池

类型和尺寸

6 芯“智能”锂离子 (57 Whr)

厚度	53.8 毫米 (2.12 英寸)
高度	21.3 毫米 (0.84 英寸)
宽度	213 毫米 (8.39 英寸)
重量	0.33 千克 (0.72 磅)

9 芯“智能”锂离子 (86 Whr) (可选)

厚度	53.8 毫米 (2.12 英寸)
高度	36.9 毫米 (1.45 英寸)
宽度	330 毫米 (12.99 英寸)
重量	0.5 千克 (1.1 磅)

电池

电压	12.6 VDC
工作时间	电池使用时间因工作条件而有所不同，并且在特定能源密集条件下会明显缩短。
寿命 (估计值)	300 个放电/充电周期
温度范围	
运行时	0° - 50°C (32° - 122°F)
存储时	-20° - 60°C (-4° - 140°F)
币形电池	CR-2032

附录 A：常规和电气安全预防措施

计算机设置

- 操作计算机前，请先阅读标记在产品上以及说明文件中的所有说明。
- 请保留所有安全和操作说明。
- 切勿在水源或热源附近使用本产品。
- 设置计算机时只能在稳定的工作表面上操作。
- 只能使用铭牌上指明的电源类型来操作计算机。
- 切勿堵塞或盖住任何开口或计算机壳内的风扇。这些是通风所必需的装置。
- 切勿将任何物体插入通风开口。
- 使用时，请确保计算机已正确接地。

请勿尝试将计算机连接到未正确接地的电源插座。

如果计算机使用了延长线，请确保计算机上的总额定电流未超出延长线的最大额定值。

计算机使用

- 在对电源电缆和所有电缆布线时，请使其远离可能会有人经过或被绊倒的区域。请勿在电源电缆上放置任何物体。
- 请勿将任何物质溅在计算机内外。
- 维护计算机前，为避免电击，请务必从壁式插座断开所有电源、调制解调器和其他电缆。

静电释放 (ESD) 警告

如不采取预防措施，静电释放 (ESD) 可能会导致系统内部组件损坏。ESD 通常由静电引起，并且通常会造成永久性损坏。

计算机技术人员穿戴有专用防静电手环将自身与计算机壳连接后接地，以防止 ESD 损害。用户可采取以下措施，降低遭受 ESD 损害的机率：

- 关闭计算机电源，并在开始工作前等候数分钟。
- 通过接触计算机壳将自身接地。
- 只接触必须更换的物品。
- 在机壳内更换物品时需避免走动，尤其是站立在地毯上或处于低温和低湿度环境中时。
- 如果因某一原因必须将外部卡拆除，请将其置于拆下的计算机壳部分上。请勿接触卡底部与系统板连接的边缘接头。

常规安全预防措施

- 机械撞击：避免计算机遭受严重的机械撞击。维护时粗心大意可能会对计算机造成损坏。机械冲击不属于质保范围。
- 电击：如果未打开计算机，则可忽略此问题。计算机自身可预防电源中的绝大多数例外情况。

需要接触 Alienware 内部的情况

- 电池、电源电缆或连接器已损坏。
- 有液体溅入计算机内。
- 计算机掉落，或机壳损坏。
- 按说明进行操作时，计算机无法正常工作。

更换组件或附件

建议仅使用 Alienware 推荐的备用部件或附件。

附录 B: 联系 ALIENWARE



注: 如果没有可用的互联网连接, 您可以在购货发票、装箱单、帐单或 Dell 产品目录上查找联系信息。

Dell 提供多种在线和电话支持与服务选择。由于供货情况因国家/地区和产品而有所不同, 因此您所在区域可能无法享受某些服务。

要联系 Dell 解决销售、技术支持或客户服务问题:

1. 访问 www.dell.com/contactdell。
2. 选择您所在的国家或地区。
3. 根据您的需要选择相应的服务或支持链接。
4. 选择对您便利的联系 Dell 的方式。

Web 站点

您可在以下 Web 站点上了解 Alienware 的产品和服务:

- www.dell.com
- www.dell.com/ap (仅限亚太地区)
- www.dell.com/jp (仅限日本)
- www.euro.dell.com (仅限欧洲)
- www.dell.com/la (仅限拉丁美洲和加勒比海地区)
- www.dell.ca (仅限加拿大)

您可通过以下 Web 站点访问 Alienware 支持部门:

- support.dell.com
- support.jp.dell.com (仅限日本)
- support.euro.dell.com (仅限欧洲)
- support.la.dell.com (阿根廷、巴西、智利、墨西哥)

附录 C：重要信息

- 在开始系统恢复或将计算机送出以进行维修或升级之前，请备份所有数据。
- 请保留所有最初用于装运物品的包装盒，以备退回任何商品时使用。



中国印制。
用再生纸印制



0YXYXRA00